

Dell™ PowerEdge™ 2970 Systems

# Getting Started With Your System

系统使用入门

はじめに

시스템 시작하기

Model EMS01

[www.dell.com](http://www.dell.com) | [support.dell.com](http://support.dell.com)



Dell™ PowerEdge™ 2970 Systems

# Getting Started With Your System

## Notes, Notices, and Cautions



**NOTE:** A NOTE indicates important information that helps you make better use of your computer.



**NOTICE:** A NOTICE indicates either potential damage to hardware or loss of data and tells you how to avoid the problem.



**CAUTION:** A CAUTION indicates a potential for property damage, personal injury, or death.

---

**Information in this document is subject to change without notice.**

© 2007 Dell Inc. All rights reserved.

Reproduction in any manner whatsoever without the written permission of Dell Inc. is strictly forbidden.

Trademarks used in this text: *Dell* and the *DELL* logo are trademarks of Dell Inc.; *AMD* and *AMD Opteron* are registered trademarks of Advanced Micro Devices; *Microsoft*, *Windows*, and *Windows Server* are registered trademarks of Microsoft Corporation; *Novell* and *NetWare* are registered trademarks of Novell, Inc.; *Red Hat* and *Red Hat Enterprise Linux* are registered trademarks of Red Hat, Inc.; *SUSE* is a registered trademark of Novell Inc.

Other trademarks and trade names may be used in this document to refer to either the entities claiming the marks and names or their products. Dell Inc. disclaims any proprietary interest in trademarks and trade names other than its own.

Model EMS01

January 2007

P/N XM224

Rev. A00

## System Features

This section describes the major hardware and software features of your system. It also provides information about other documents you may need when setting up your system and how to obtain technical assistance.

- One or two dual-core AMD Opteron™ processors. One or two quad-core AMD Opteron™ processors (when available).
- A minimum of 1 GB (single-processor systems) or 2 GB (two-processor systems) of 667-MHz registered parity DDR-II memory modules. Memory is upgradable to a maximum of 32 GB (two-processor systems) by installing combinations of 512-MB, 1-GB, 2-GB, or 4-GB memory modules in the eight memory module sockets on the system board. (64 GB of memory will be supported when 8 GB memory modules are available.)
- Support for up to eight 2.5-inch, internal hot-pluggable Serial Attached SCSI (SAS) or SATA hard drives.
- The optional media bay provides support for an optional half-height tape backup unit (TBU) and an optional slim-line 1.44-MB diskette drive.
- An optional slim-line IDE CD, DVD, or combination CD-RW/DVD drive.



**NOTE:** DVD devices are data only.

- An intrusion switch that signals the appropriate systems management software if the cover is opened.
- Up to two hot-pluggable, 750-W power supplies in an optional 1 + 1 redundant configuration.
- Four hot-pluggable system cooling fans.

The system board includes the following features:

- A left riser card that has one full-length PCIe x8 lane slot and one half-length PCIe x4 lane slot.
- A center riser card that has one half-length PCIe x8 lane slot.
- A dedicated slot for an integrated SAS host bus adapter, which supports up to four 2.5-inch SAS or SATA hard drives, or an optional RAID controller card with 256 MB of cache memory and a RAID battery, which supports up to eight 2.5-inch SAS or SATA hard drives.



**NOTE:** System boot is not supported from an external device attached to a SAS or SCSI adapter, including SAS 5/E, PERC 5/E, or PERC 4e/DC. See [support.dell.com](http://support.dell.com) for the latest support information about booting from external devices.

- Two integrated Gigabit Ethernet NICs, capable of supporting 10-Mbps, 100-Mbps, and 1000-Mbps data rates.

- Four external USB 2.0-compliant connectors (two on the front and two on the back) supporting a diskette drive, a DVD-ROM drive, a keyboard, a mouse, or a USB flash drive.
- One internal USB 2.0-compliant connector supporting an optional bootable USB flash drive for customized boot configurations.
- Optional remote access controller (RAC) for remote systems management.
- An integrated VGA-compatible video subsystem based on an integrated ATI ES1000 33-MHz PCI video controller. The video subsystem includes 32MB of graphics memory and supports various 2D graphics video modes. Maximum resolution is 1600x1200 with 65,536 colors. (When the optional RAC is installed, the maximum resolution of the integrated video subsystem is 1280x1024.)
- Systems management circuitry that monitors operation of the system fans as well as critical system voltages and temperatures. The systems management circuitry works in conjunction with the systems management software.
- Standard Baseboard Management Controller (BMC) with serial and LAN access.
- Back-panel connectors include one serial, one video, two USB, and two NIC connectors.
- Front-panel connectors include a video and two USB connectors.
- Front-panel 1x5 LCD for system ID and error messaging.
- System ID button on the front and back panels.

For more information about specific features, see Technical Specifications.

## Supported Operating Systems

- Microsoft® Windows Server® 2003 R2 Standard and Enterprise Editions (SP1 and later)
- Microsoft Windows Server 2003 R2 Standard and Enterprise x64 Editions (SP1 and later)
- Red Hat® Enterprise Linux® AS and ES (Version 4) (x86)
- Red Hat® Enterprise Linux® AS and ES (Version 4) (x86\_64)
- Red Hat Enterprise Linux Server 5 (x86)
- Red Hat Enterprise Linux Server 5 (x86\_64)
- SUSE® Linux Enterprise Server 10 (x86\_64)




**NOTE:** For the latest information on supported operating systems, see [www.dell.com](http://www.dell.com).

## Other Information You May Need



**CAUTION:** The *Product Information Guide* provides important safety and regulatory information. Warranty information may be included within this document or as a separate document.

- The *Rack Installation Guide* or *Rack Installation Instructions* included with your rack solution describes how to install your system into a rack.
- The *Hardware Owner's Manual* provides information about system features and describes how to troubleshoot the system and install or replace system components.
- CDs included with your system provide documentation and tools for configuring and managing your system.
- Systems management software documentation describes the features, requirements, installation, and basic operation of the software.
- Operating system documentation describes how to install (if necessary), configure, and use the operating system software.
- Documentation for any components you purchased separately provides information to configure and install these options.
- Updates are sometimes included with the system to describe changes to the system, software, and/or documentation.
  -  **NOTE:** Always check for updates on [support.dell.com](http://support.dell.com) and read the updates first because they often supersede information in other documents.
- Release notes or readme files may be included to provide last-minute updates to the system or documentation or advanced technical reference material intended for experienced users or technicians.

## Obtaining Technical Assistance

If you do not understand a procedure in this guide or if the system does not perform as expected, see your *Hardware Owner's Manual*.

Dell™ Enterprise Training and Certification is available; see [www.dell.com/training](http://www.dell.com/training) for more information. This service may not be offered in all locations.

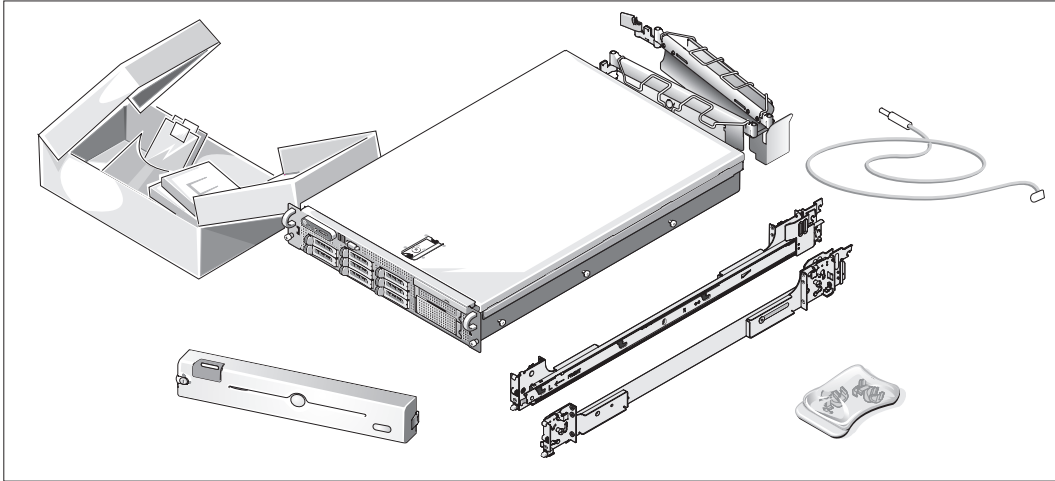
## Installation and Configuration



**CAUTION:** Before performing the following procedure, read and follow the safety instructions and important regulatory information in your *Product Information Guide*.

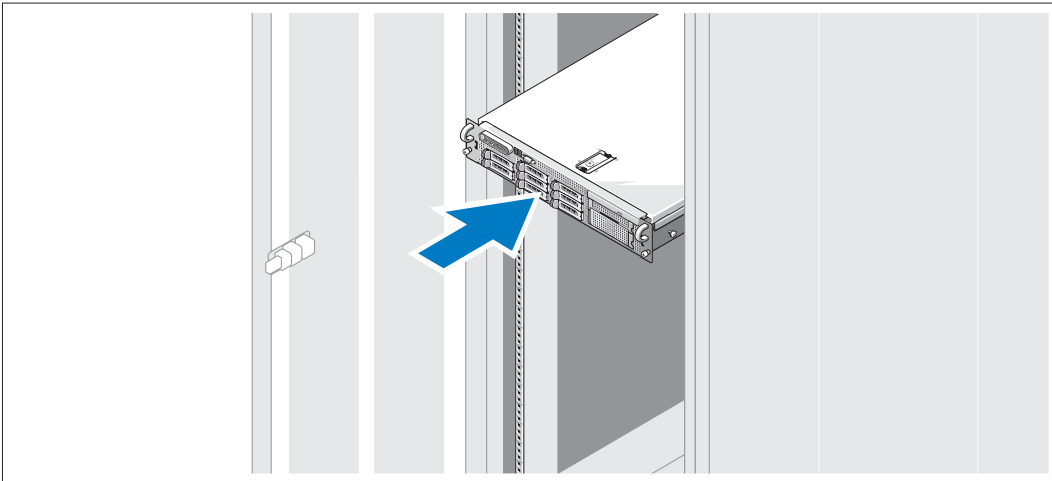
This section describes the steps to set up your system for the first time.

## Unpacking the System



- 1 Unpack your system and identify each item.  
Keep all shipping materials in case you need them later.

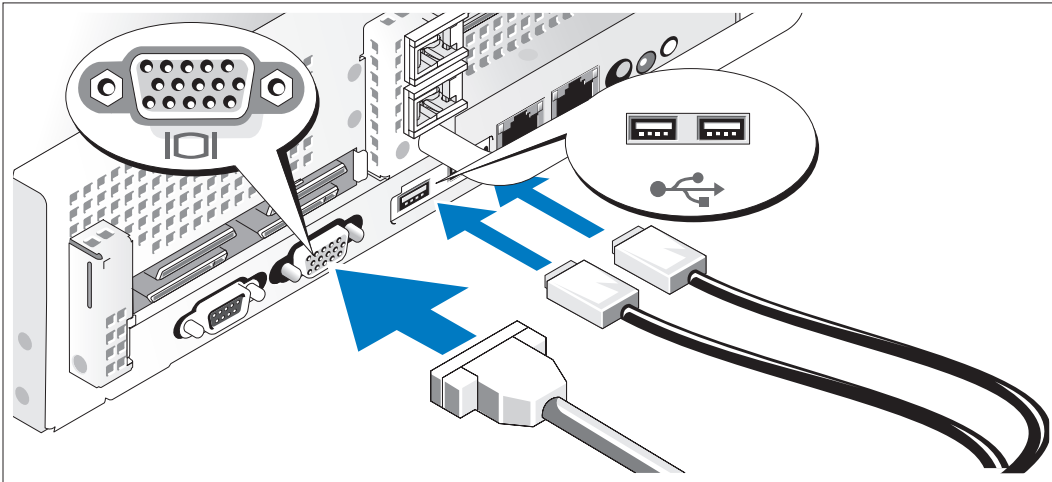
## Installing the Rails and System in a Rack



- 2 Once you have read the "Safety Instructions" located in the rack installation documentation for your system, install the rails and the system in the rack.  
See your rack installation documentation for instructions on installing your system in a rack.



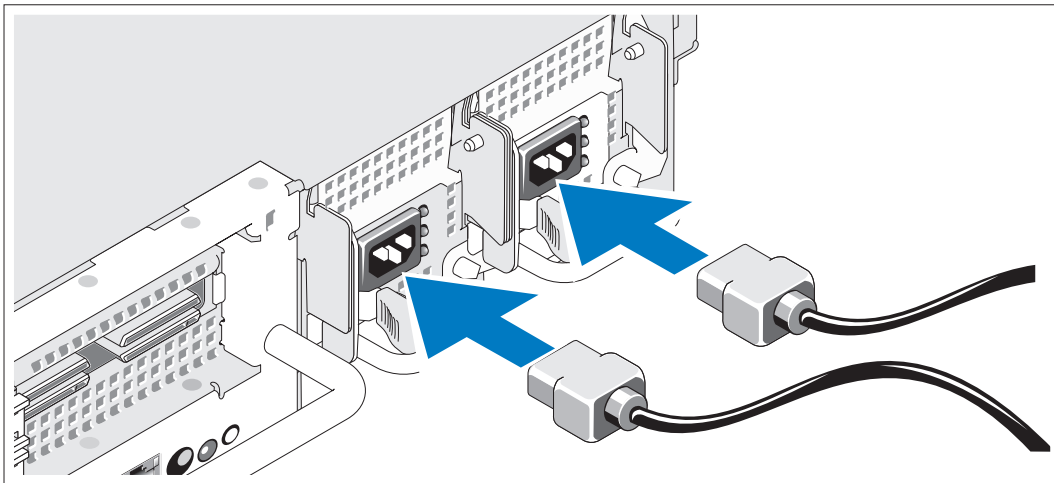
## Connecting the Keyboard, Mouse, and Monitor



- 3 Connect the keyboard, mouse, and monitor (optional).

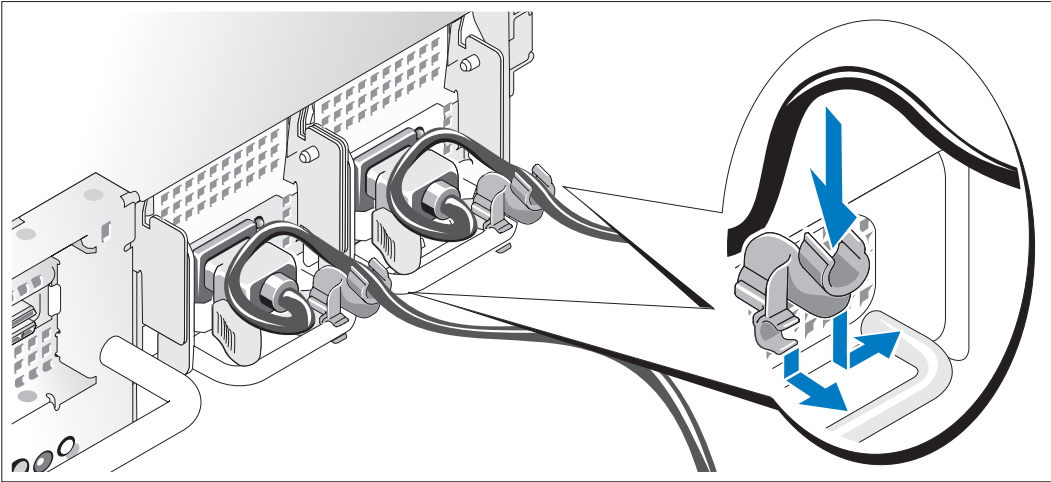
The connectors on the back of your system have icons indicating which cable to plug into each connector. Be sure to tighten the screws (if any) on the monitor's cable connector.

## Connecting the Power



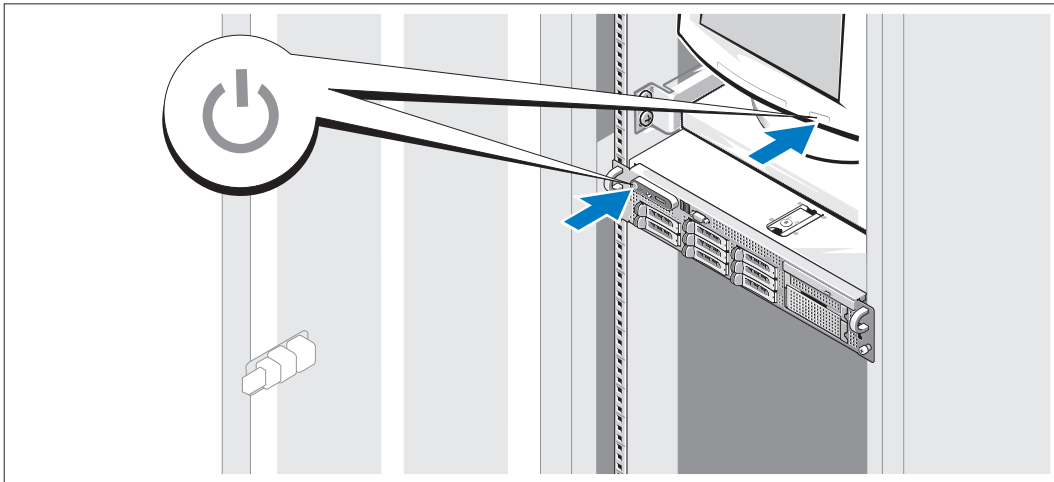
- 4 Connect the monitor's power cable to the monitor (optional), and connect the system's power cable(s) to the system.

## Installing the Power Cord Retention Bracket



- 5 Attach the power cord retention bracket on the right bend of the power supply handle. Bend the system power cable into a loop as shown in the illustration and attach to the bracket's cable clasp. Repeat the procedure for the second power supply.
- 6 Plug the other end of the power cables into a grounded electrical outlet or a separate power source such as an uninterruptible power supply (UPS) or a power distribution unit (PDU).

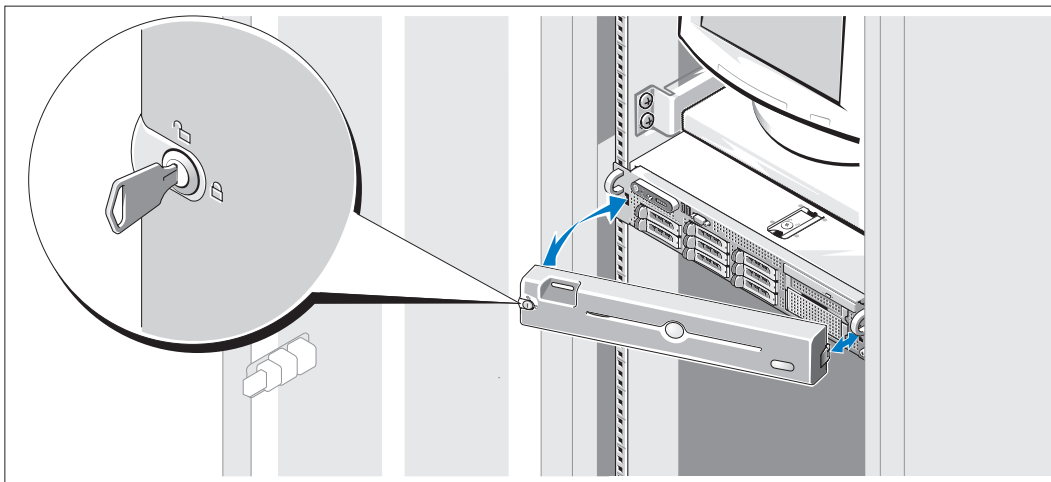
## Turning on the System



- 7 Turn on the system and monitor (optional).

With the bezel removed, press the power button on the system and the monitor. The power indicators should light. Adjust the monitor's controls until the displayed image is satisfactory.

## Installing the Bezel



- 8 Install the bezel (optional).

## Complete the Operating System Setup

If you purchased a preinstalled operating system, see the operating system documentation that ships with your system. To install an operating system for the first time, see the *Quick Installation Guide*. Be sure the operating system is installed before installing hardware or software not purchased with the system.

## Technical Specifications

---

### Processor

---

Processor type	One or two dual-core AMD Opteron processors One or two quad-core AMD Opteron processors (when available)
----------------	----------------------------------------------------------------------------------------------------------------

---

### Expansion Bus

---

Bus type	PCIe
Expansion slots	
Center riser:	
PCIe	One x8 full-height, half-length 3.3-V slot
Left riser	
PCIe option:	One x8 full-height, full-length 3.3-V slot One x4 full-height, half-length 3.3-V slot

---

**Memory**

---

Architecture	667-MHz registered parity DDR-II memory modules
Memory module sockets	Eight 240-pin
Memory module capacities	512 MB, 1 GB, 2 GB, or 4 GB (8 GB when available)
Minimum RAM	1 GB (one processor) or 2 GB (two processors)
Maximum RAM	16 GB (one processor) or 32 GB (two processors) (32 GB (one processor) or 64 GB (two processors) when 8 GB memory modules are available)

---

**Drives**

---

Hard drives	Up to eight 2.5-inch, hot-plug SAS or SATA internal drives
Diskette drive	One optional slimline 1.44-MB External optional USB 1.44-MB
Optical drive	One optional slimline IDE CD, DVD, or combination CD-RW/DVD <b>NOTE: DVD devices are data only.</b> External optional USB DVD
Tape drive	One optional internal half-height tape backup device
Flash drive	External optional USB Internal optional USB

---

**Connectors**

---

**Back**

NIC	Two RJ-45 (for integrated 1-GB NICs)
Serial	9-pin, DTE, 16550-compatible
USB	Two 4-pin, USB 2.0-compliant
Video	15-pin VGA

**Front**

Video	15-pin VGA
USB	Two 4-pin, USB 2.0-compliant

**Internal**

USB	One 4-pin, USB 2.0-compliant
-----	------------------------------

---

**Video**

---

Video type	ATI ES1000 video controller; VGA connector
Video memory	32 MB

---

**Power**

---

**AC power supply (per power supply)**

Wattage	750 W
Voltage	85–264 VAC, autoranging, 47–63 Hz
Heat dissipation	2697 BTU/hr maximum
Maximum inrush current	Under typical line conditions and over the entire system ambient operating range, the inrush current may reach 55 A per power supply for 10 ms or less.

**Batteries**

System battery	CR 2032 3.0-V lithium ion coin cell
RAID battery (optional)	4.1-V lithium ion

---

**Physical**

---

**Rack**

Height	8.656 cm (3.40 in)
Width	44.7 cm (17.6 in)
Depth	75.68 cm (29.79 in)
Weight (maximum configuration)	26.76 kg (59 lb)

---

**Environmental**

---

**NOTE:** For additional information about environmental measurements for specific system configurations, see [www.dell.com/environmental\\_datasheets](http://www.dell.com/environmental_datasheets).

**Temperature**

Operating	10° to 35°C (50° to 95°F) with a maximum temperature gradation of 10°C per hour <b>NOTE:</b> For altitudes above 2950 feet, the maximum operating temperature is derated 1°F/550 ft.
Storage	–40° to 65°C (–40° to 149°F) with a maximum temperature gradation of 20°C per hour

---

**Environmental (continued)**

---

**Relative humidity**

Operating	20% to 80% (noncondensing) with a maximum humidity gradation of 10% per hour
Storage	5% to 95% (noncondensing) with a maximum humidity gradation of 10% per hour

**Maximum vibration**

Operating	0.26 Grms at 5–350 Hz in operational orientations
Storage	1.54 Grms at 10–250 Hz in all orientations

**Maximum shock**

Operating	One shock pulse in the positive z axis (one pulse on each side of the system) of 31 G for 2.6 ms in the operational orientation
Storage	Six consecutively executed shock pulses in the positive and negative x, y, and z axes (one pulse on each side of the system) of 71 G for up to 2 ms

**Altitude**

Operating	–16 to 3048 m (–50 to 10,000 ft) <b>NOTE:</b> For altitudes above 2950 feet, the maximum operating temperature is derated 1°F/550 ft.
Storage	–16 to 10,600 m (–50 to 35,000 ft)

Dell™ PowerEdge™ 2970 系统

# 系统使用入门

## 注、注意和警告



**注：**注表示可以帮助您更好地使用计算机的重要信息。



**注意：**注意表示可能会损坏硬件或导致数据丢失，并告诉您如何避免此类问题。



**警告：**警告表示可能会导致财产损失、人身伤害甚至死亡。

---

本说明文件中的信息如有更改，恕不另行通知。

© 2007 Dell Inc. 版权所有，翻印必究。

未经 Dell Inc. 书面许可，严禁以任何形式进行复制。

本文中使用的商标：Dell 和 DELL 徽标是 Dell Inc. 的商标；AMD 和 AMD Opteron 是 Advanced Micro Devices 的注册商标；Microsoft、Windows 和 Windows Server 是 Microsoft Corporation 的注册商标；Novell 和 NetWare 是 Novell, Inc. 的注册商标；Red Hat 和 Red Hat Enterprise Linux 是 Red Hat, Inc. 的注册商标；SUSE 是 Novell Inc. 的注册商标。

本文件中提及的其它商标和产品名称是指拥有相应商标和名称的公司或其制造的产品。Dell Inc. 对本公司的商标和产  
品名称之外的其它商标和名称不拥有任何专有权。

型号 EMS01

2007 年 1 月

P/N XM224

修订版 A00



## 系统配置

本节介绍系统的主要硬件和软件配置。还介绍了有关在安装系统时可能需要的其它说明文件的信息，以及如何获得技术帮助的信息。

- 一个或两个双核心 AMD Opteron™ 处理器。一个或两个四核心 AMD Opteron™ 处理器（可用时）。
- 至少 1 GB（单处理器系统）或 2 GB（双处理器系统）的 667 MHz 带寄存器的奇偶校验 DDR-II 内存模块。通过在系统板上的八个内存模块插槽中安装 512 MB、1 GB、2 GB 或 4 GB 内存模块组合，可将内存升级到最大 32 GB（双处理器系统）。（提供 8 GB 内存模块时，将支持 64 GB 内存。）
- 支持多达八个 2.5 英寸内部热插拔串行连接 SCSI (SAS) 或 SATA 硬盘驱动器。
- 可选介质托盘支持一个可选半高磁带备份装置 (TBU) 和一个可选的细长型 1.44-MB 软盘驱动器。
- 一个可选的细长型 IDE CD、DVD 或组合 CD-RW/DVD 驱动器。



**注：**DVD 设备仅用于数据。

- 防盗开关，在盖被打开时会向相应的系统管理软件发送信号。
- 多达两个 750 W 热插拔电源设备（可选 1 + 1 冗余配置）。
- 四个热插拔系统冷却风扇。

系统板包含以下配置：

- 具有一个全长 PCIe x8 信道插槽和一个半长 PCIe x4 信道插槽的左提升卡。
- 具有一个半长 PCIe x8 信道插槽的中心提升卡。
- 一个专用插槽，用于安装集成的 SAS 主机总线适配器（最多可支持四个 2.5 英寸 SAS 或 SATA 硬盘驱动器），或一个配有 256 MB 高速缓存和 RAID 电池的可选 RAID 控制器卡（最多可支持八个 2.5 英寸 SAS 或 SATA 硬盘驱动器）。



**注：**不支持从连接到 SAS 或 SCSI 适配器的外部设备引导系统，包括 SAS 5/E、PERC 5/E 或 PERC 4e/DC。有关支持从外部设备引导的最新信息，请参阅 [support.dell.com](http://support.dell.com)。

- 两个集成的千兆位以太网 NIC，可支持 10 Mbps、100 Mbps 和 1000 Mbps 数据速率。
- 四个外部 USB 2.0 兼容连接器（两个在正面，两个在背面），可支持软盘驱动器、DVD-ROM 驱动器、键盘、鼠标或 USB 快擦写驱动器。
- 一个内部 USB 2.0 兼容连接器，可支持一个可选的可引导 USB 快擦写驱动器，以用于定制的引导配置。
- 可选的远程访问控制器 (RAC)，用于远程系统管理。

- 一个基于集成的 ATI ES1000 33-MHz PCI 视频控制器的 VGA 兼容集成视频子系统。此视频子系统包含 32 MB 的图形内存，并支持各种 2D 图形视频模式。最大分辨率为 1600 x 1200（65,536 色）。（如果安装了可选的 RAC，则集成视频子系统的最大分辨率为 1280x1024。）
- 系统管理电路，可监测系统风扇的运行以及系统临界电压和温度。系统管理电路需要与系统管理软件配合工作。
- 标准底板管理控制器 (BMC)，支持串行访问和 LAN 访问。
- 背面板连接器包括一个串行连接器、一个视频连接器、两个 USB 连接器和两个 NIC 连接器。
- 前面板连接器包括一个视频连接器和两个 USB 连接器。
- 前面板 1x5 LCD 显示屏，用于显示系统 ID 和错误信息。
- 系统 ID 按钮，位于前面板和背面板上。

有关特定配置的详细信息，请参阅技术规格。


## 支持的操作系统

- Microsoft® Windows Server® 2003 R2 标准版和企业版（SP1 和更高版本）
- Microsoft Windows Server 2003 R2 x64 标准版和企业版（SP1 和更高版本）
- Red Hat® Enterprise Linux® AS 和 ES（第 4 版）(x86)
- Red Hat® Enterprise Linux® AS 和 ES（第 4 版）(x86\_64)
- Red Hat Enterprise Linux Server 5 (x86)
- Red Hat Enterprise Linux Server 5 (x86\_64)
- SUSE® Linux Enterprise Server 10 (x86\_64)




**注：**有关支持的操作系统的最新信息，请参阅 [www.dell.com](http://www.dell.com)。

## 您可能需要的其它信息

 **警告：**《产品信息指南》，提供了重要的安全信息和管制信息。保修信息可能包括在该说明文件中，也可能作为单独的说明文件提供。

- 随机架解决方案附带的《机架安装指南》或《机架安装说明》，介绍了如何在机架中安装系统。
- 《硬件用户手册》提供了有关系统部件的信息，并介绍了如何排除系统故障以及如何安装或更换系统组件。
- 随系统附带的 CD 提供了用于配置和管理系统的说明文件和工具。
- 系统管理软件说明文件，介绍了软件的功能、要求、安装和基本操作。
- 操作系统说明文件，介绍了如何安装（如果有必要）、配置和使用操作系统软件。
- 单独购买的任何组件所附带的说明文件，提供了有关配置和安装这些选件的信息。
- 系统有时附带更新，用于说明对系统、软件和 / 或说明文件所做的更改。

 **注：**请始终检查 [support.dell.com](http://support.dell.com) 上的更新信息并首先进行阅读，因为该网站上的信息常常会取代其它说明文件中的信息。

- 系统可能附带版本注释或自述文件，以提供系统或说明文件的最新更新内容，或者为有经验的用户或技术人员提供高级技术参考资料。

## 获得技术帮助

如果您对本指南中的过程有疑问，或系统运行无法达到预期效果，请参阅《硬件用户手册》。

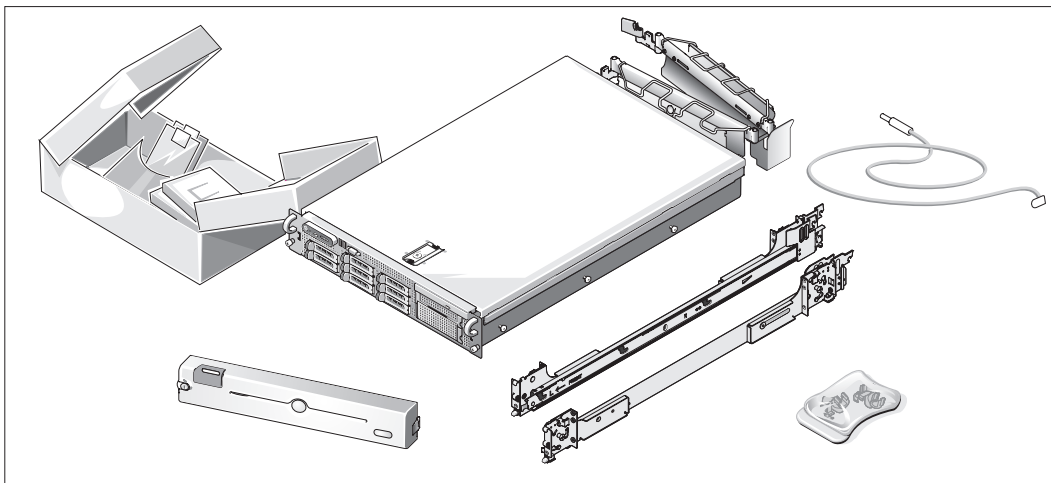
Dell™ 可以提供企业培训与认证；有关详情，请访问 [www.dell.com/training](http://www.dell.com/training)。并非在所有国家和地区均可提供此服务。

## 安装和配置

 **警告：**在执行以下过程之前，请阅读并遵循《产品信息指南》中的安全说明和重要的管制信息。

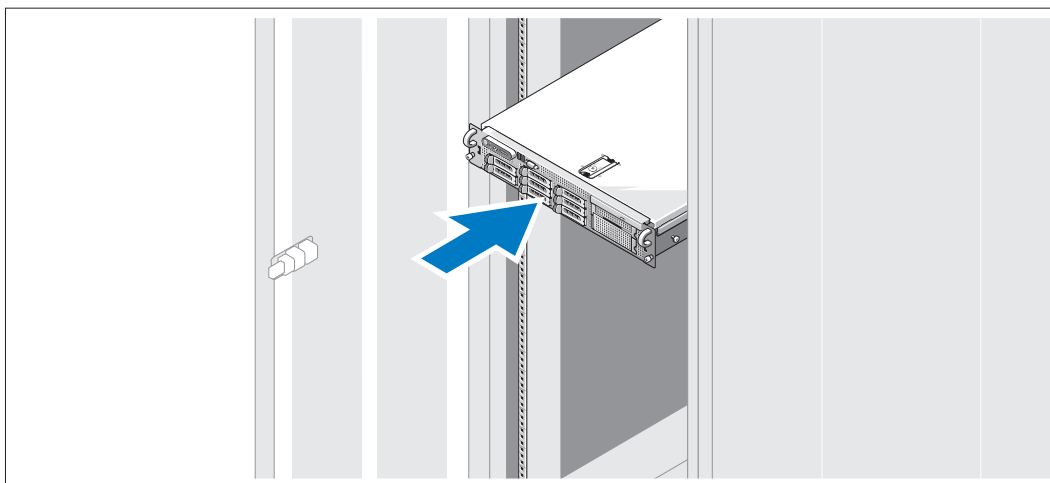
本节介绍初次安装系统时的步骤。

## 打开系统包装



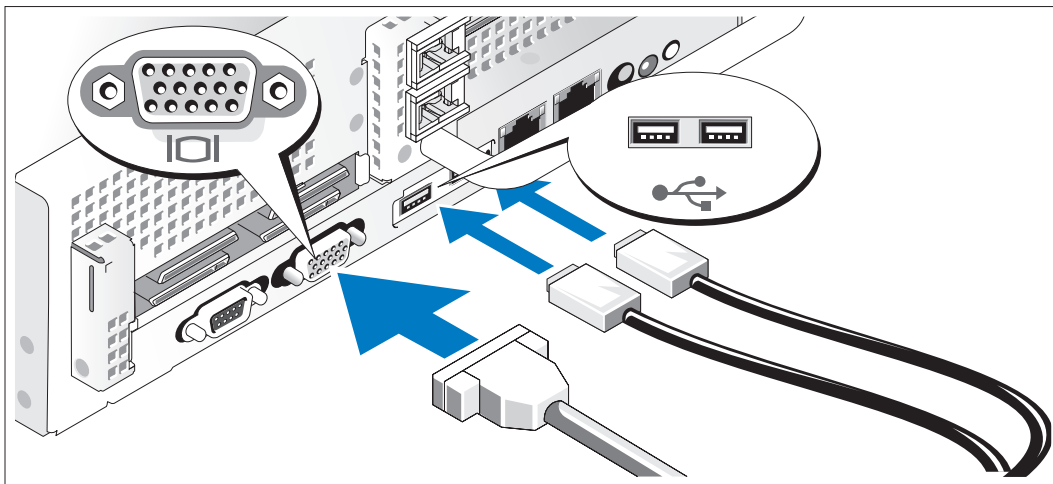
- 1 打开系统包装并识别每项物品。  
妥善保管好所有运输包装材料，以备将来使用。

## 在机架中安装滑轨和系统



- 2 在仔细阅读了系统的机架安装说明文件中的“安全说明”之后，在机架中安装滑轨和系统。  
有关在机架中安装系统的说明，请参阅机架安装说明文件。

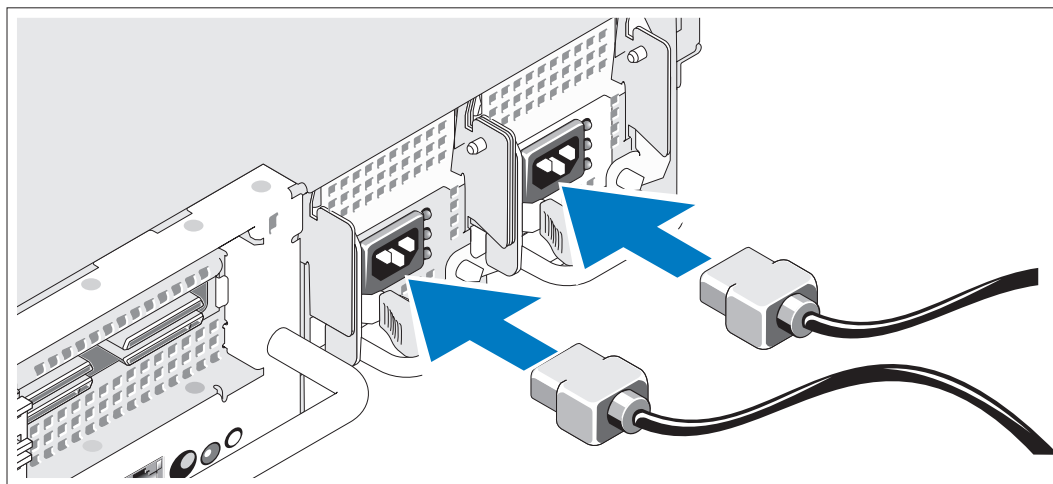
## 连接键盘、鼠标和显示器



### 3 连接键盘、鼠标和显示器（可选）。

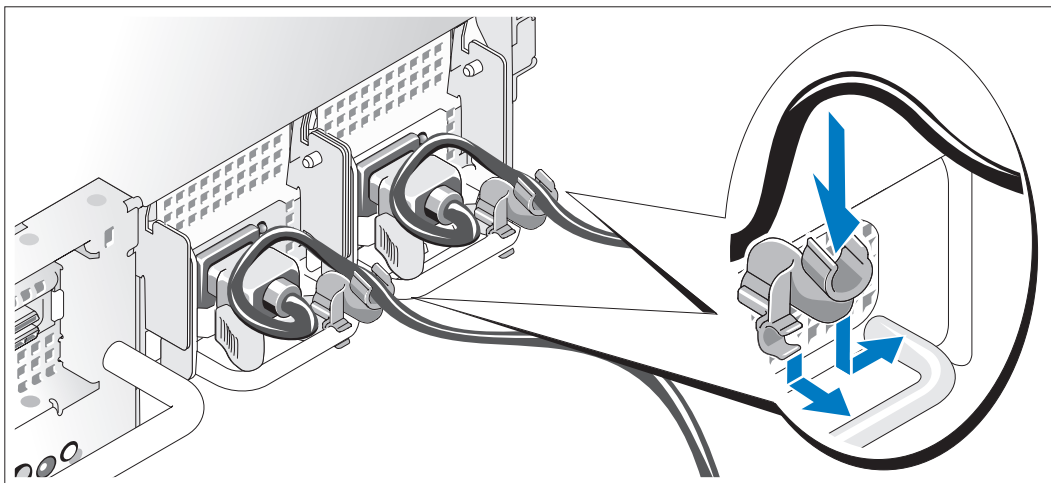
系统背面的连接器附有图标，这些图标指示了要插入每个连接器的电缆。确保拧紧显示器的电缆连接器上的螺钉（如果有）。

## 连接电源



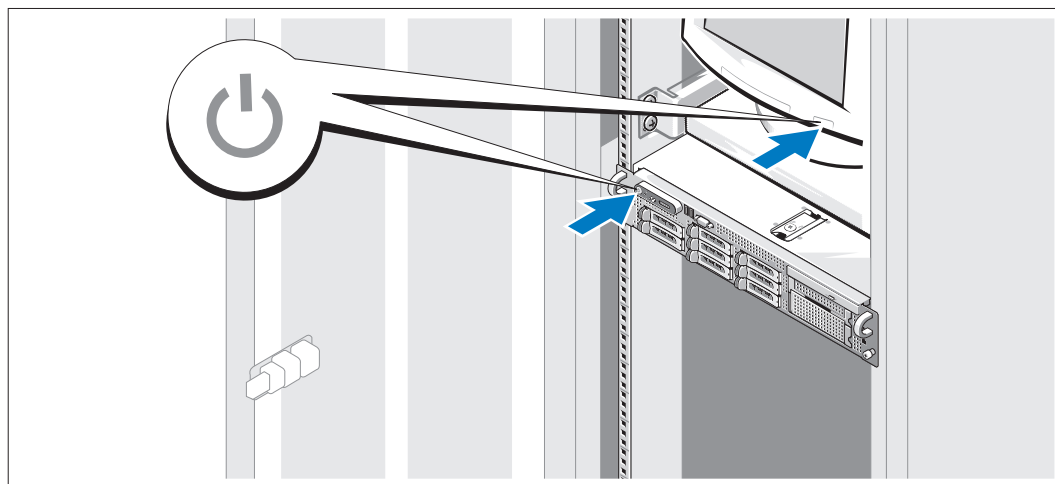
### 4 将显示器的电源电缆连接至显示器（可选），然后将系统的电源电缆连接至系统。

## 安装电源线固定支架



- 5 在电源设备手柄的右侧拐弯处上方连接电源线固定支架。如图例所示，将系统电源电缆弯曲成环状，并连接至支架的电缆挂钩。对第二个电源设备重复此过程。
- 6 将电源电缆的另一端插入接地的电源插座或单独的电源，如不间断电源设备 (UPS) 或配电装置 (PDU)。

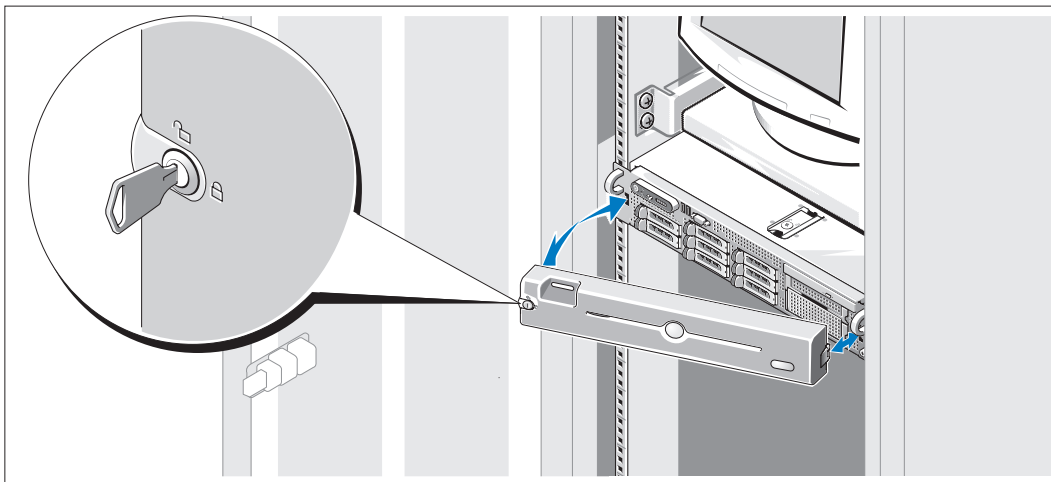
## 开启系统



- 7 打开系统和显示器（可选）。

卸下挡板后，按下系统和显示器上的电源按钮。电源指示灯将会亮起。调节显示器的控制按钮直至获得满意的显示图像。

## 安装挡板



- 8 安装挡板（可选）。

## 完成操作系统安装

如果购买了预安装的操作系统，请参阅随系统提供的操作系统说明文件。如果是初次安装操作系统，请参阅《快速安装指南》。在安装非随系统购买的硬件或软件之前，请确保安装了操作系统。

## 技术规格

---

### 处理器

处理器类型	一个或两个双核心 AMD Opteron 处理器，一个或两个四核心 AMD Opteron 处理器（可用时）
-------	--------------------------------------------------------

---

### 扩充总线

总线类型	PCIe
------	------

### 扩充槽

中心提升卡：

PCIe

一个 x8 全高、半长、3.3 V 插槽

左提升卡

PCIe 选件：

一个 x8 全高、全长、3.3 V 插槽

一个 x4 全高、半长、3.3 V 插槽

---

## 内存

---

体系结构	667 MHz 带寄存器的奇偶校验 DDR-II 内存模块
内存模块插槽	八个 240 针
内存模块容量	512 MB、1 GB、2 GB 或 4 GB（8 GB，如果有）
最小 RAM	1 GB（一个处理器）或 2 GB（两个处理器）
最大 RAM	16 GB（一个处理器）或 32 GB（两个处理器） （提供 8 GB 内存模块时为 32 GB（一个处理器） 或 64 GB（两个处理器））

---

## 驱动器

---

硬盘驱动器	最多八个 2.5 英寸、热插拔 SAS 或 SATA 内部驱动器
软盘驱动器	一个可选的细长型 1.44 MB 外部可选的 USB 1.44 MB
光盘驱动器	一个可选的细长型 IDE CD、DVD 或组合 CD-RW/DVD <b>注：</b> DVD 设备仅用于数据。 外部可选的 USB DVD
磁带驱动器	一个可选的内部半高磁带备份设备
快擦写驱动器	外部可选的 USB 内部可选的 USB

---

## 连接器

---

### 背面

NIC	两个 RJ-45（用于集成的 1 GB NIC）
串行	9 针、DTE、16550 兼容连接器
USB	两个 4 针、USB 2.0 兼容连接器
视频	15 针 VGA 连接器

### 正面

视频	15 针 VGA 连接器
USB	两个 4 针、USB 2.0 兼容连接器

### 内部

USB	一个 4 针、USB 2.0 兼容连接器
-----	----------------------



---

## 视频

---

视频类型	ATI ES1000 视频控制器；VGA 连接器
视频内存	32 MB

---

## 电源

---

### 交流电源设备（每个电源设备）

功率	750 W
电压	85 - 264 VAC、范围自动调节、47 - 63 Hz
散热	最大 2697 BTU/ 小时
最大涌入电流	在典型的线路条件下和整个系统运行范围内，每个电源设备在 10 毫秒或更短时间内的涌入电流可达 55 A。

### 电池

系统电池	CR 2032 3.0 V 锂离子币形电池
RAID 电池（可选）	4.1 V 锂离子电池

---

## 物理规格

---

### 机架

高度	8.656 厘米（3.40 英寸）
宽度	44.7 厘米（17.6 英寸）
厚度	75.68 厘米（29.79 英寸）
重量（最大配置）	26.76 千克（59 磅）

---

## 环境参数

---

**注：**有关特定系统配置的环境参数规格的其它信息，请参阅 [www.dell.com/environmental\\_datasheets](http://www.dell.com/environmental_datasheets)。

### 温度

运行时	10° 至 35°C（50° 至 95°F），最大温度变化梯度为每小时 10°C <b>注：</b> 对于 2950 英尺以上的海拔高度，最大操作温度每 550 英尺降低 1°F。
存放时	- 40° 至 65°C（- 40° 至 149°F），最大温度变化梯度为每小时 20°C

---

## 环境参数 (续)

---

### 相对湿度

运行时	20% 至 80% (非冷凝), 最大湿度变化梯度为每小时 10%
存放时	5% 至 95% (非冷凝), 最大湿度变化梯度为每小时 10%

### 最大振动

运行时	在操作方向上, 5 至 350 Hz 时为 0.26 Grms
存放时	在所有方向上, 10 至 250 Hz 时为 1.54 Grms

### 最大撞击




运行时	在操作方向上, z 轴正方向上可承受一个 31 G 的冲击脉冲 (系统每一面承受一个脉冲), 最多可持续 2.6 毫秒
存放时	x、y 和 z 轴正负方向上可承受连续六个 71 G 的冲击脉冲 (系统每一面承受一个脉冲), 最多可持续 2 毫秒

### 海拔高度

运行时	-16 至 3048 米 (-50 至 10,000 英尺) <b>注:</b> 对于 2950 英尺以上的海拔高度, 最大操作温度每 550 英尺降低 1°F。
存放时	-16 至 10,600 米 (-50 至 35,000 英尺)

# Dell™ PowerEdge™ 2970 システム はじめに

## メモ、注意、警告

-  **メモ**：コンピュータを使いやすくするための重要な情報を説明しています。
-  **注意**：ハードウェアの損傷やデータの損失の可能性を示し、その危険を回避するための方法を説明しています。
-  **警告**：物的損害、けが、または死亡の原因となる可能性があることを示しています。

---

**本書の内容は予告なく変更されることがあります。**  
**© 2007 すべての著作権は Dell Inc. にあります。**

Dell Inc. の書面による許可のない複製は、いかなる形態においても厳重に禁じられています。

本書に使用されている商標：Dell および DELL ロゴは Dell Inc. の商標です。AMD および AMD Opteron は Advanced Micro Devices の登録商標です。Microsoft、Windows、および Windows Server は Microsoft Corporation の登録商標です。Novell および NetWare は Novell, Inc. の登録商標です。Red Hat および Red Hat Enterprise Linux は Red Hat, Inc. の登録商標です。SUSE は Novell Inc. の登録商標です。

本書では、必要に応じて上記以外の商標や会社名が使用されている場合がありますが、それらの商標や会社名は、一切 Dell Inc. に帰属するものではありません。

モデル EMS01

2007 年 1 月

P/N XM224

Rev. A00

## システムの機能

本項では、お使いのシステムのハードウェアとソフトウェアの主要な機能について説明します。また、システムをセットアップする際に必要なその他のマニュアルの情報や、テクニカルサポートへの連絡方法についても説明します。


- デュアルコア AMD Opteron プロセッサが 1 個または 2 個。クアッドコア AMD Opteron プロセッサが 1 個または 2 個（利用可能時）。
- シングルプロセッサシステムの場合は 1 GB 以上、デュアルプロセッサシステムの場合は 2 GB 以上の 667 MHz レジスタパリティ DDR-II メモリモジュール。システム基板の 8 個のメモリモジュールソケットに 512 MB、1 GB、2 GB、または 4 GB のメモリモジュールの組み合わせを取り付けることで、最大 32 GB（デュアルプロセッサシステムの場合）までアップグレードできます。8 GB のメモリモジュールが利用できる場合には、64 GB のメモリがサポートされます。
- 2.5 インチの内蔵ホットプラグ対応シリアル接続 SCSI (SAS) または SATA ハードドライブを 8 台までサポートします。
- オプションのメディアベイには、オプションのハーフハイトテープバックアップユニット (TBU) とオプションのスリムライン 1.44 MB ディスケットドライブを取り付けることができます。
- オプションの IDE CD、DVD、または CD-RW/DVD コンボドライブ 1 台。

 **メモ**：DVD デバイスはデータ専用。

- システムカバーが開けられた場合に、適切なシステム管理ソフトウェアに信号を送るインテリジェントスイッチ。
- ホットプラグ対応の 750 W 電源ユニットをオプションの 1 + 1 冗長構成で 2 台まで。
- ホットプラグ対応システム冷却ファン 4 台。

システム基板には、次の機能が搭載されています。

- フルレングスの PCIe x8 レーンスロット 1 つとハーフレングスの PCIe x4 レーンスロット 1 つを備えた左ライザーカード。
- ハーフレングスの PCIe x8 レーンスロットを 1 つ備えたセンターライザーカード。
- 2.5 インチの SAS または SATA ハードドライブを 4 台まで取り付けることができる内蔵 SAS ホストバスアダプタ用の専用スロット、または 2.5 インチの SAS または SATA ハードドライブを 8 台まで取り付けることができる、256 MB のキャッシュメモリと RAID バッテリーを備えたオプションの RAID コントローラカード。

 **メモ**：SAS 5/E、PERC 5/E、または PERC 4e/DC を含め、SAS または SCSI アダプタに接続された外付けデバイスからのシステム起動はサポートされていません。外付けデバイスからの起動に関する最新のサポート情報については、[support.dell.com](http://support.dell.com) を参照してください。

- 10 Mbps、100 Mbps、および 1000 Mbps のデータ転送速度をサポートする内蔵ギガビットイーサネット NIC が 2 枚。
- ディスケットドライブ、DVD-ROM ドライブ、キーボード、マウス、または USB フラッシュドライブをサポートする外付け USB 2.0 対応のコネクタ 4 個（正面と背面に 2 個ずつ）。
- カスタマイズしたブート構成に使用するオプションの起動可能 USB フラッシュドライブを取り付けることができる内蔵 USB 2.0 対応コネクタ 1 個。
- リモートシステム管理用のオプションのリモートアクセスコントローラ（RAC）。
- 内蔵 ATI ES1000 33-MHz PCI ビデオコントローラによる VGA 互換内蔵ビデオサブシステム。このビデオサブシステムには 32 MB のグラフィックメモリが装備されており、さまざまな 2D グラフィックビデオモードに対応しています。最大解像度は 1600 x 1200（65,536 色）です。オプションの RAC が取り付けられている場合、内蔵ビデオサブシステムの最大解像度は 1280x1024 です。
- システムの重大な電圧と温度の変化に加え、システムファンの動作も監視するシステム管理回路。システム管理回路は、システム管理ソフトウェアと連動して機能します。
- シリアルアクセスと LAN アクセスが可能な標準ベースボード管理コントローラ（BMC）。
- 背面パネルには、シリアル、ビデオ、2 個の USB、および 2 個の NIC の各コネクタが装備されています。
- 前面パネルには、ビデオコネクタ（1）と USB コネクタ（2）を装備。
- システム ID およびエラーメッセージを表示する前面パネル 1x5 LCD。
- 前面パネルおよび背面パネルにはシステム ID ボタンがあります。

それぞれの機能の詳細については、仕様を参照してください。


## サポートされている OS

- Microsoft® Windows Server® 2003 R2 Standard Edition および Enterprise Edition（SP1 以降）
- Microsoft Windows Server 2003 R2 Standard Edition および Enterprise x64 Edition（SP1 以降）
- Red Hat® Enterprise Linux® AS および ES（バージョン 4）（x86）
- Red Hat® Enterprise Linux® AS および ES（バージョン 4）（x86\_64）
- Red Hat Enterprise Linux Server 5（x86）
- Red Hat Enterprise Linux Server 5（x86\_64）
- SUSE® Linux Enterprise Server 10（x86\_64）




**メモ**：サポートされている OS の最新情報については、[www.dell.com](http://www.dell.com) を参照してください。

## その他の情報

 **警告：**『製品情報ガイド』には、安全および認可機関に関する情報が記載されています。保証情報については、『サービス&サポートのご案内』を参照してください。

- システムをロックに取り付ける方法については、ロックに付属の『ロック取り付けガイド』に説明があります。
- 『ハードウェアオーナーズマニュアル』では、システムの機能、トラブルシューティング方法、およびコンポーネントの取り付けや交換の方法について説明しています。
- システムに付属の CD には、システムの設定と管理に使用するマニュアルやツールが収録されています。
- システム管理ソフトウェアのマニュアルでは、システム管理ソフトウェアの機能、動作要件、インストール、および基本操作について説明しています。
- OS のマニュアルでは、OS ソフトウェアのインストール手順（必要な場合）や設定方法、および使い方について説明しています。
- システムとは別に購入した各種コンポーネントのマニュアル。これらのオプションを取り付けて設定する方法を説明しています。
- システム、ソフトウェア、またはマニュアルの変更に関して記載されたアップデート情報がシステムに付属していることがあります。

 **メモ：**アップデートには他の文書の内容を差し替える情報が含まれている場合がよくありますので、[support.dell.com](http://support.dell.com) でアップデートがないかどうかを常に確認し、初めにお読みください。


- リリースノートまたは readme ファイルには、システムまたはマニュアルの最新のアップデート情報や、専門知識をお持ちのユーザーや技術者のための高度な技術情報が記載されています。

## テクニカルサポートの利用法

このガイドの手順が理解できない場合やシステムが思ったとおりに動作しない場合は、『ハードウェアオーナーズマニュアル』を参照してください。

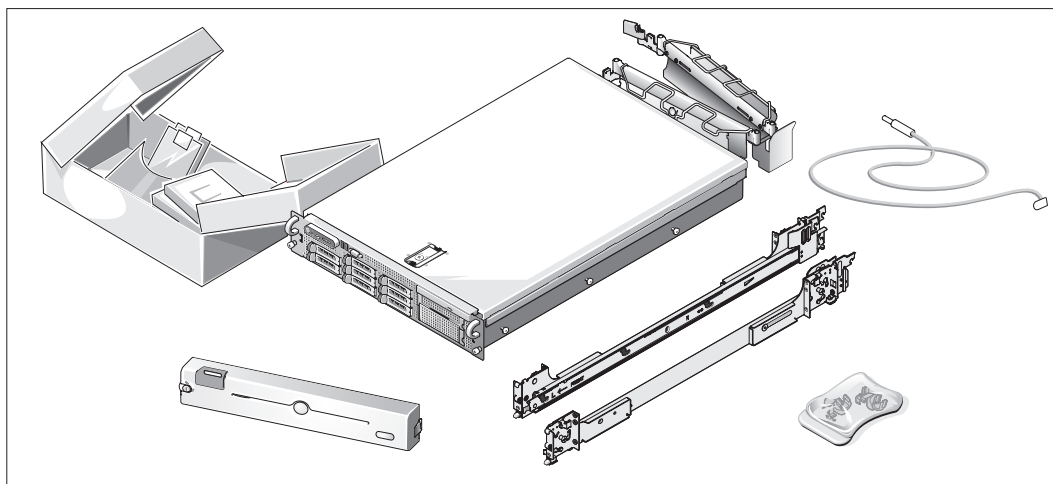
デルでは、企業向けのトレーニングと資格認証を実施しています。詳細については、[www.dell.com/training](http://www.dell.com/training) を参照してください。このサービスは、ご利用いただけない地域があります。

## 取り付けと設定

 **警告：**次の手順を実行する前に、『製品情報ガイド』の安全にお使いいただくための注意と認可機関に関する情報をよく読み、指示に従ってください。

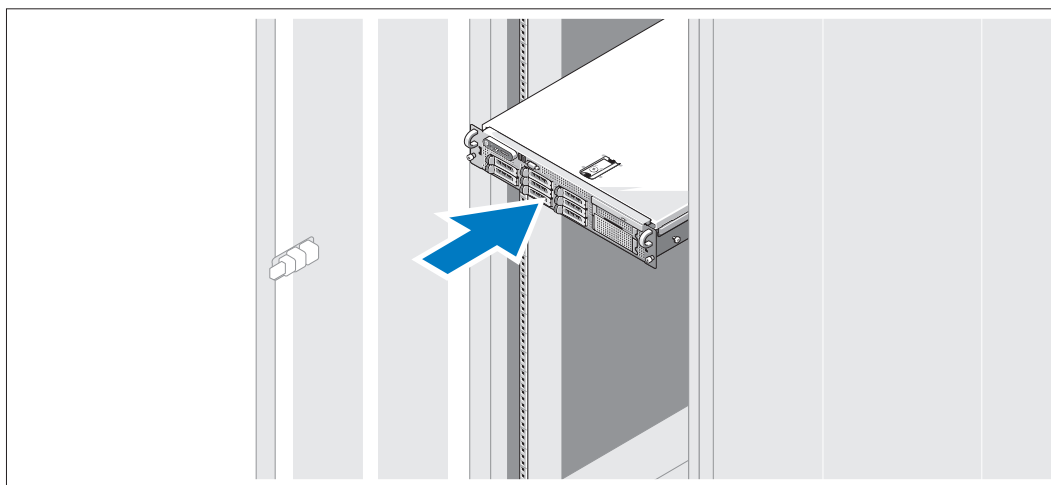
本項では、システムを初めてセットアップする際の手順について説明します。

## システムの開梱



- 1 システムを箱から取り出し、同梱品がすべて揃っていることを確認します。  
後で必要になる場合があるので、梱包材と箱は保管しておいてください。

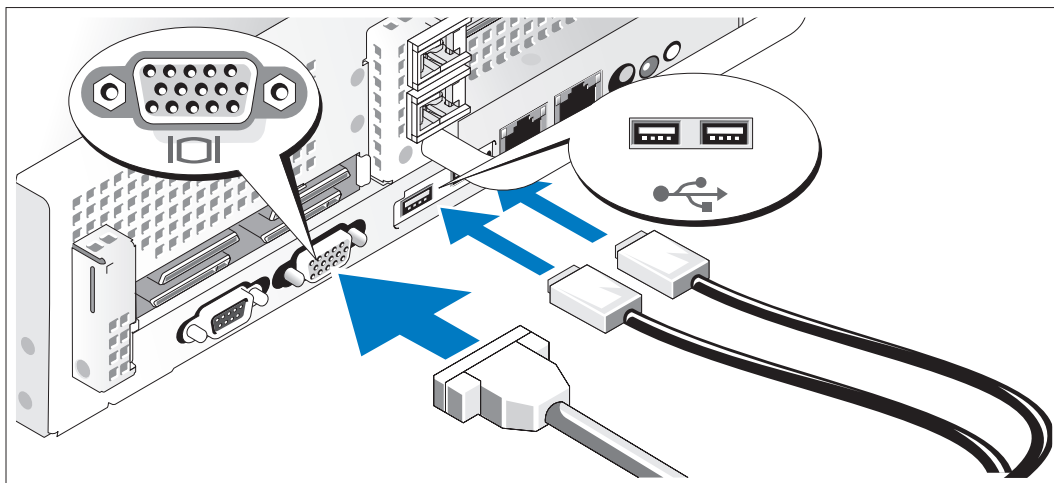
## ラックへのレールとシステムの取り付け



- 2 お使いのシステムのラック取り付けガイドに記載されている「安全にお使いいただくための注意」を読まれたら、ラックにレールとシステムを取り付けます。  
システムをラックに取り付ける手順については、ラック取り付けガイドを参照してください。



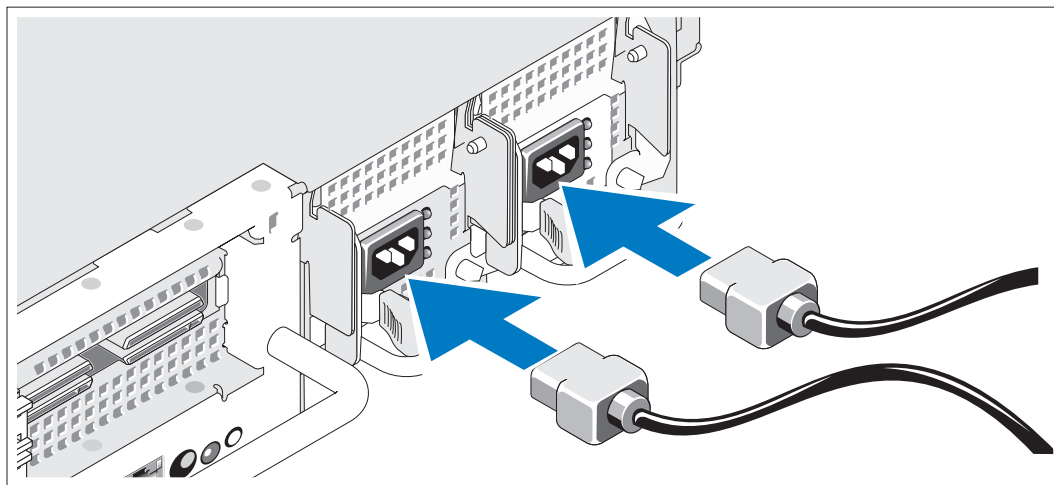
## キーボード、マウス、モニターの接続



- 3** キーボード、マウス、モニター（オプション）を接続します。

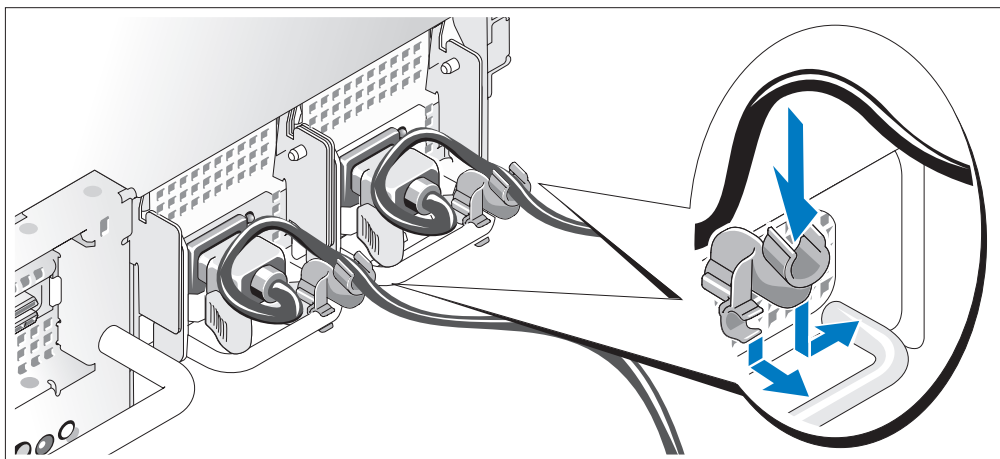
システム背面のコネクタには、どのケーブルを各コネクタに接続するかを示すアイコンがあります。モニターのケーブルコネクタにネジがある場合は、必ず締めてください。

## 電源の接続



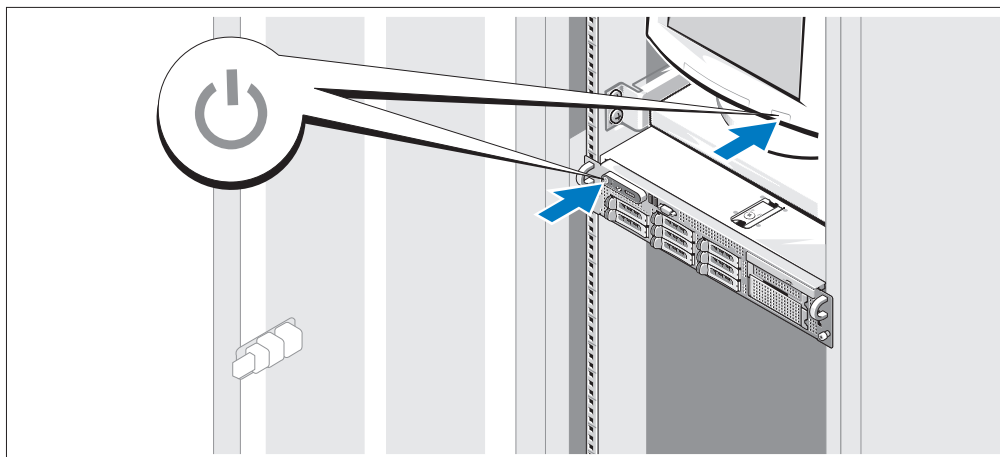
- 4** モニターの電源ケーブルをモニター（オプション）に接続し、システムの電源ケーブルをシステムに接続します。

## 電源コード固定ブラケットの取り付け



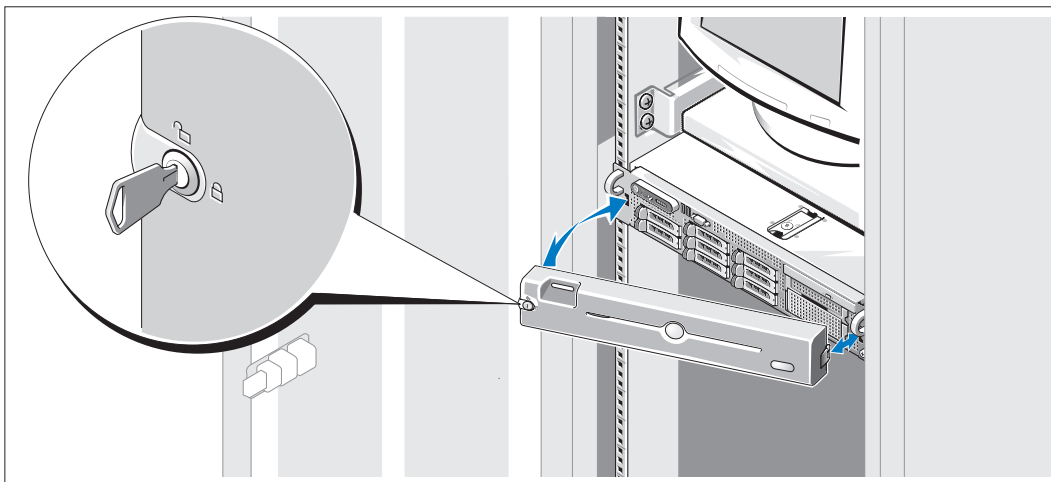
- 5 電源コード固定ブラケットを電源ユニットハンドルの右ベンドに取り付けます。システムの電源ケーブルをループ状に曲げ（図を参照）、ブラケットのケーブル留め金に取り付けます。2 台目の電源ユニットについても同じ手順を繰り返します。
- 6 電源ケーブルのもう一方の端をアースされた電源コンセントまたは UPS（無停電電源装置）や配電装置（PDU）などの電源に接続します。

## システムの電源投入



- 7 システムとモニター（オプション）の電源を入れます。  
ベゼルを取り外した状態で、システムとモニターの電源ボタンを押します。電源インジケータが点灯します。表示されたイメージが最適の状態になるまで、モニターのコントロールを調節します。

## ベゼルの取り付け



### 8 ベゼルの取り付け（オプション）

## OS のセットアップの完了

システムに OS がプリインストールされている場合は、システムに同梱の OS のマニュアルを参照してください。OS を初めてインストールする場合は、『クイックインストールガイド』を参照してください。システムとは別途に購入したハードウェアやソフトウェアのインストールは、OS がインストール済みであることを確認してから行ってください。

## 仕様

### プロセッサ

プロセッサのタイプ

デュアルコア AMD Opteron プロセッサが  
1 個または 2 個  
クアドコア AMD Opteron  
プロセッサが 1 個または 2 個（利用可能時）

### 拡張バス

バスのタイプ

PCIe

### 拡張スロット

センターライザー  
PCIe

x8 フルハイト、ハーフレングス  
3.3 V スロット 1 個

---

## 拡張バス（続き）

---

### 左ライザー

#### PCIe オプション

x8 フルハイト、フルレングス  
3.3 V スロット 1 個  
x4 フルハイト、ハーフレングス  
3.3 V スロット 1 個

---

## メモリ

---

### アーキテクチャ

667 MHz レジスタパリティ DDR-II メモリモジュール

### メモリモジュールソケット

240 ピンソケット 8 個

### メモリモジュールの容量

512 MB、1 GB、2 GB、4 GB、  
または 8 GB（利用可能時）

### 最小 RAM

1 GB（プロセッサ 1 個の場合）  
または 2 GB（プロセッサ 2 個の場合）

### 最大 RAM

16 GB（プロセッサ 1 個の場合）または  
32 GB（プロセッサ 2 個の場合）  
（8 GB のメモリモジュールが利用可能な場合は、  
32 GB（プロセッサ 1 個の場合）または  
64 GB（プロセッサ 2 個の場合））

---

## ドライブ

---

### ハードドライブ

ホットプラグ対応の 2.5 インチ SAS または  
SATA 内蔵ドライブ 8 台まで

### ディスクドライブ

オプションのスリムライン  
1.44 MB ドライブ 1 台  
オプションの USB 1.44 MB 外付けドライブ

### オプティカルドライブ

オプションのスリムライン IDE CD、DVD、  
または CD-RW/DVD コンボドライブ 1 台

**メモ：** DVD デバイスはデータ専用。

オプションの外付け USB DVD

### テープドライブ

オプションのハーフハイト内蔵テープバック  
アップデバイス 1 台

### フラッシュドライブ

オプションの外付け USB ドライブ  
オプションの内蔵 USB ドライブ

<b>コネクタ</b>	
<b>背面</b>	
NIC	RJ-45 (内蔵 1 GB NIC 用) 2 個
シリアル	16550 互換 9 ピン DTE
USB	4 ピン USB 2.0 対応コネクタ 2 個
ビデオ	15 ピン VGA
<b>正面</b>	
ビデオ	15 ピン VGA
USB	4 ピン USB 2.0 対応コネクタ 2 個
<b>内蔵</b>	
USB	4 ピン USB 2.0 対応コネクタ 1 個
<b>ビデオ</b>	
ビデオタイプ	ATI ES1000 ビデオコントローラ、VGA コネクタ
ビデオメモリ	32 MB
<b>電源</b>	
<b>AC 電源ユニット (各電源ユニットにつき)</b>	
ワット数	750 W
電圧	AC 85 ~ 264 V、自動選択、47 ~ 63 Hz
熱消費	最大 2697 BTU/時
最大流入電流	通常のラインコンディションのもと、システムの動作環境全範囲で、電源ユニット 1 台につき 10 ミリ秒以下で 55 A の入電量を許容できます。
<b>バッテリー</b>	
システムバッテリー	3.0 V コイン型リチウムイオン電池 CR 2032
RAID バッテリー (オプション)	4.1 V リチウムイオン
<b>サイズと重量</b>	
<b>ラック</b>	
縦幅	8.656 cm
横幅	44.7 cm

---

## サイズと重量 (続き)

---

奥行	75.68 cm
重量 (最大構成)	26.76 kg

---

## 環境

---

**メモ**：特定のシステム構成でのその他の環境条件の詳細については、[www.dell.com/environmental\\_datasheets](http://www.dell.com/environmental_datasheets) を参照してください。

### 温度

動作時	1 時間あたり最大 10 °C の温度変化で 10 ~ 35 °C <b>メモ</b> ：高度が 900 m を超えると、動作時の許容 最大温度は、168 m ごとに 1°F ずつ低下します。
保管時	1 時間あたり最大 20 °C の温度変化で -40 ~ 65 °C

### 相対湿度

動作時	1 時間あたり最大 10 % の湿度変化で 20 ~ 80% (結露しないこと)
保管時	1 時間あたり最大 10 % の湿度変化で 5 ~ 95% (結露しないこと)

### 最大耐久震度

動作時	動作方向に 5 ~ 350 Hz で 0.26 Grms
保管時	すべての方向に 10 ~ 250 Hz で 1.54 Grms

### 最大耐久衝撃

動作時	z 軸の正方向に 2.6 ミリ秒で 31 G の 1 衝撃パ ルス (システムの各面に対して 1 パルス)
保管時	x、y、z 軸の正および負方向に 6 連続衝撃パ ルス (システムの各面に対して 1 パルス)、 2 ミリ秒以下で 71 G

### 高度

動作時	-16 ~ 3,048 m <b>メモ</b> ：高度が 900 m を超えると、動作時の許容 最大温度は、168 m ごとに 1°F ずつ低下します。
保管時	-16 ~ 10,600 m

# Dell™ PowerEdge™ 2970 시스템

## 시스템 시작하기

## 참고 , 알림 , 주의



**참고:** 참고는 컴퓨터를 보다 효율적으로 사용하는데 도움이 되는 중요 정보를 제공합니다.



**주의사항:** 알림은 하드웨어의 손상 또는 데이터 유실 위험을 설명하며, 이러한 문제를 방지할 수 있는 방법을 알려줍니다.



**주의:** 주의는 재산상의 피해나 심각한 부상 또는 사망을 유발할 수 있는 위험이 있음을 나타냅니다.

---

**본 설명서에 수록된 정보는 사전 통보 없이 변경될 수 있습니다.**

© 2007 Dell Inc. All rights reserved.

어떠한 경우에도 Dell Inc.의 사전 승인 없이 무단 복제하는 행위는 엄격하게 금지되어 있습니다.

본 설명서에 사용된 상표인 *Dell*과 *DELL* 로고는 Dell Inc.의 상표이고 *AMD*와 *AMD Opteron*은 Advanced Micro Devices의 등록 상표입니다. *Microsoft*, *Windows* 및 *Windows Server*는 Microsoft Corporation의 등록 상표입니다. *Novell*과 *NetWare*는 Novell, Inc.의 등록 상표이고 *Red Hat*과 *Red Hat Enterprise Linux*는 Red Hat, Inc.의 등록 상표입니다. *SUSE*는 Novell Inc.의 등록 상표입니다.

본 설명서에서 특정 회사의 표시나 제품 이름을 지칭하기 위해 기타 상표나 상호를 사용할 수도 있습니다.

Dell Inc.는 자사가 소유하고 있는 것 이외에 기타 모든 등록 상표 및 상표 이름에 대한 어떠한 소유권도 보유하지 않습니다.

모델 EMS01

2007 년 1 월

P/N XM224


Rev. A00



## 시스템 특징

이 절에서는 컴퓨터의 주요 하드웨어 및 소프트웨어의 특징을 설명합니다. 시스템 설정 시 필요한 기타 설명서 정보 및 기술 지원을 얻는 방법도 기술되어 있습니다.


- 하나 또는 두 개의 듀얼 코어 AMD Opteron™ 프로세서. 하나 또는 두 개의 쿼드 코어 AMD Opteron™ 프로세서(사용 가능한 경우)
- 667MHz 레지스터드 패리티 DDR-II 메모리 모듈의 최소 1GB(단일 프로세서 시스템) 또는 2GB(이중 프로세서 시스템). 시스템 보드의 8개 메모리 모듈 소켓에 512MB, 1GB, 2GB 또는 4GB 메모리 모듈을 조합 설치하여 메모리를 최대 32GB(이중- 프로세서 시스템)까지 업그레이드할 수 있습니다. 8GB의 메모리 모듈이 출시되면 64GB의 메모리가 지원됩니다.
- 최대 8개의 2.5인치 내장 핫플러그형 SAS (Serial Attached SCSI) 또는 SATA 하드 드라이브.
- 선택 사양인 매체 베이글 설치할 경우 선택 사양인 1/2 높이 테이프 백업 장치(TBU)와 선택 사양인 슬림형 1.44-MB 디스켓 드라이브 지원.
- 선택 사양인 슬림형 IDE CD, DVD 또는 CD-RW/DVD 콤보 드라이브 1개.

 **참고:** DVD 장치는 데이터 전용입니다.

- 컴퓨터 덮개가 열리면 시스템 관리 소프트웨어에 신호를 보내는 새시 침입 스위치.
- 1 + 1 중복 구성(선택 사양)으로 최대 2개의 핫플러그형 750W 전원 공급 장치.
- 핫플러그형 시스템 냉각팬 4개.

다음은 시스템 보드의 특징입니다.

- 전체 길이 PCIe 8배폭 레인 슬롯 1개와 1/2 길이 PCIe 4배폭 레인 슬롯 1개를 가진 왼쪽 라이저 카드.
- 1/2 길이 PCIe 8배폭 레인 슬롯 1개를 가진 중앙 라이저 카드.
- 최대 4개의 2.5인치 SAS 또는 SATA 하드 드라이브를 지원하는 내장형 SAS 호스트 버스 어댑터용 전용 슬롯 또는 최대 8개의 2.5인치 SAS 또는 SATA 하드 드라이브를 지원하는 256 MB의 캐쉬 메모리와 RAID 전지를 가진 RAID 컨트롤러(선택 사양).

 **참고:** 시스템 부팅은 SAS 5/E, PERC 5/E, PERC 4e/DC를 포함하여 SAS 또는 SCSI 어댑터에 연결된 외부 장치에서는 지원되지 않습니다. 최신 지원 정보와 외부 장치를 사용한 부팅에 대한 내용은 [support.dell.com](http://support.dell.com) 을 참조하십시오.

- 10Mbps, 100Mbps, 1000Mbps 데이터 전송률을 지원하는 내장형 Gigabit Ethernet NIC 2개.
- 디스켓 드라이브, DVD-ROM 드라이브, 키보드, 마우스 또는 USB 플래쉬 드라이브를 지원하는 외부 USB 2.0 호환 커넥터 4개(전면에 2개, 후면에 2개).
- 사용자 지정 부트 구성을 위한 부팅 가능 USB 플래쉬 드라이브(선택 사양)를 지원하는 내부 USB 호환 커넥터 1개.

- 원격 시스템 관리를 위한 RAC (Remote Access Controller)(선택 사양).
- 내장형 ATI ES1000 33-MHz PCI 비디오 컨트롤러 기반의 내장형 VGA 호환 비디오 하위시스템. 비디오 하위시스템은 32MB의 그래픽 메모리를 포함하며 다양한 2D 그래픽 비디오 모드를 지원합니다. 최대 해상도는 65,536색상의 1600x1200입니다. (선택 사양인 RAC를 설치할 경우 내장형 비디오 하위시스템의 최대 해상도는 1280x1024입니다.)
- 시스템 팬, 임계 시스템 전압 및 온도 등의 작동을 모니터링하는 시스템 관리 회로. 시스템 관리 회로는 시스템 관리 소프트웨어와 연계하여 작동합니다.
- 직렬 및 LAN 액세스를 사용하는 표준 BMC (Baseboard Management Controller).
- 후면 패널 커넥터에는 직렬 커넥터 1개, 비디오 커넥터 1개, USB 커넥터 2개 및 NIC 커넥터 2개가 포함됩니다.
- 전면 패널 커넥터에는 비디오 커넥터 1개 및 USB 커넥터 2개가 포함됩니다.
- 시스템 ID 및 오류 메시지가 표시되는 전면 패널 1x5 LCD.
- 전면 및 후면 패널의 시스템 ID 단추.

특정 기능에 관한 자세한 내용은 기술 사양을 참조하십시오.


## 지원되는 운영 체제

- Microsoft® Windows Server® 2003 R2 Standard 및 Enterprise Editions (SP1 이상)
- Microsoft Windows Server 2003 R2 Standard 및 Enterprise x64 Editions (SP1 이상)
- Red Hat® Enterprise Linux® AS 및 ES(버전 4)(x86)
- Red Hat® Enterprise Linux® AS 및 ES(버전 4)(x86\_64)
- Red Hat Enterprise Linux Server 5(x86)
- Red Hat Enterprise Linux Server 5(x86\_64)
- SUSE® Linux Enterprise Server 10(x86\_64)




**참고:** 지원되는 운영 체제에 대한 최신 정보는 [www.dell.com](http://www.dell.com) 을 참조하십시오.

## 기타 필요한 정보

 **주의** : 제품 정보 안내는 중요한 안전 지침 및 규제 관련 정보를 제공합니다. 보증 정보는 본 설명서에 포함되어 있거나 별도의 문서로 제공됩니다.

- 랙 솔루션과 함께 제공되는 *랙 설치 설명서* 또는 *랙 설치 안내 지침*에는 시스템을 랙에 설치하는 방법이 기술되어 있습니다.
- *하드웨어 사용 설명서*에서는 시스템 기능에 대한 정보를 제공하고 시스템 문제 해결 방법 및 시스템 구성요소 설치 또는 교체 방법을 설명합니다.
- 시스템과 함께 제공되는 CD에는 시스템 구성과 관리를 위한 문서와 도구가 포함되어 있습니다.
- 시스템 관리 소프트웨어 설명서는 소프트웨어 기능, 요구사항, 설치 및 기본 작동을 설명합니다.
- 운영 체제 설명서에는 운영 체제 소프트웨어 설치(필요한 경우), 구성 및 사용 방법이 기술되어 있습니다.
- 별도로 구입한 구성 요소의 설명서에는 옵션을 구성하고 설치하는 내용이 기술되어 있습니다.
- 시스템, 소프트웨어 또는 설명서의 변경 사항이 포함된 업데이트가 시스템과 함께 제공되기도 합니다.

 **참고**: [support.dell.com](http://support.dell.com) 에서 새로운 갱신본이 없는지 항상 확인하십시오. 갱신본에는 최신 정보가 수록되어 있으므로 다른 설명서를 읽기 전에 반드시 먼저 참조하시기 바랍니다.


- 발행 정보나 readme 파일에는 시스템에 대한 최신 업데이트 사항이나 전문가 또는 기술자를 위한 고급 기술 참조 자료가 포함되어 있을 수 있습니다.

## 기술 지원 얻기

본 설명서의 절차가 이해되지 않거나 시스템이 제대로 작동하지 않을 경우에는 *하드웨어 사용 설명서* 를 참조하십시오.

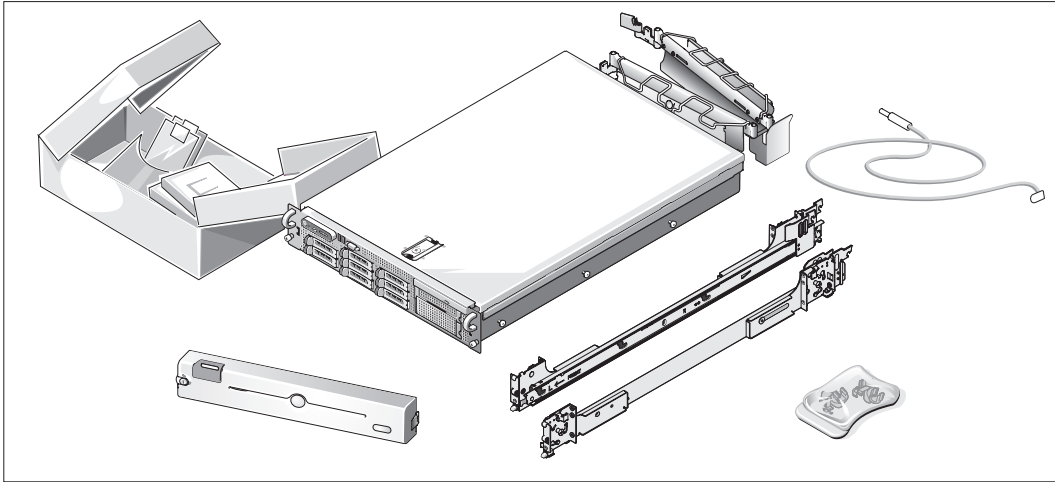
이제 Dell™ Enterprise Training and Certification을 이용할 수 있습니다. 자세한 사항은 [www.dell.com/training](http://www.dell.com/training)을 방문하십시오. 지역에 따라 이 서비스가 제공되지 않을 수도 있습니다.

## 설치 및 구성

 **주의** : 아래에 설명된 절차를 수행하기 전에 제품 정보 안내의 안전 지침 및 중요한 규제 관련 정보를 읽고 준수하십시오.

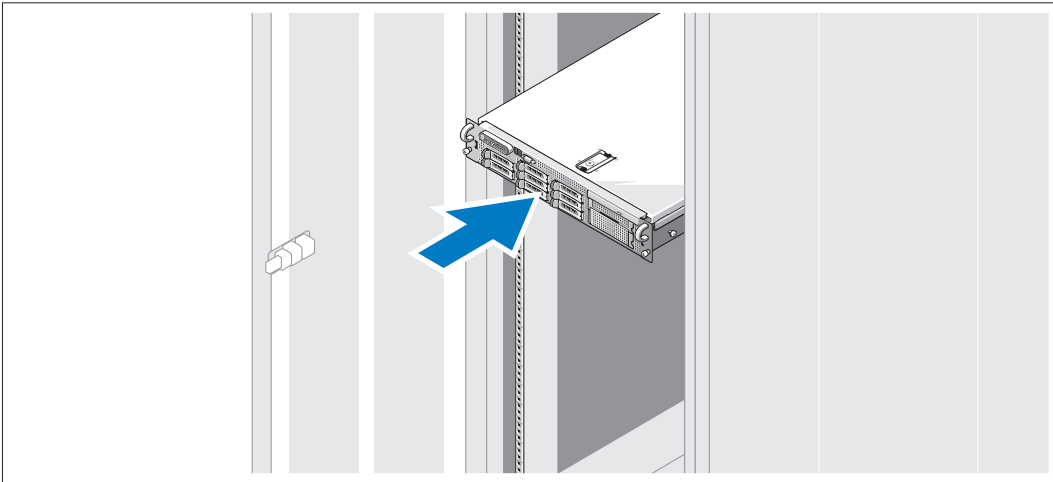
이 절에서는 처음 시스템을 설정하는 절차를 설명합니다.

## 시스템 포장 풀기



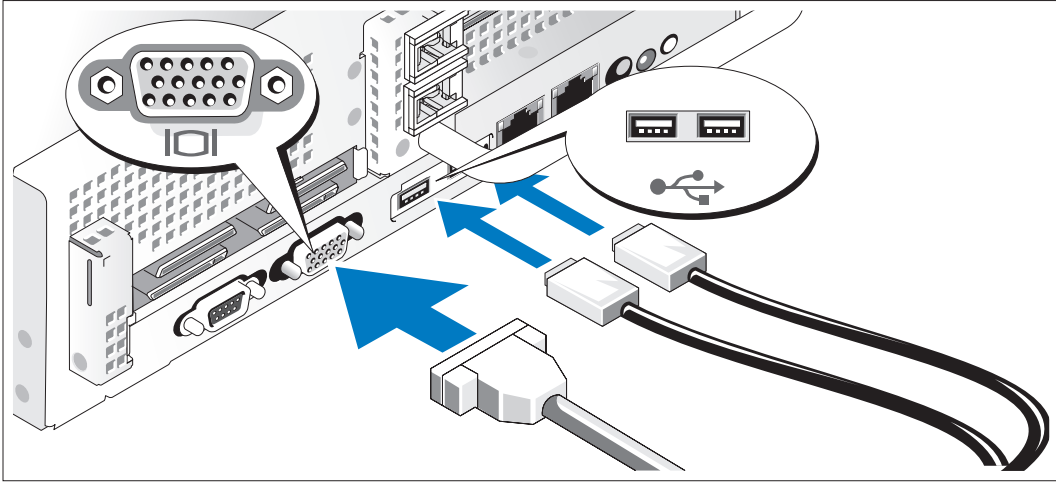
- 1 시스템 포장을 제거하고 각 항목을 확인합니다.  
모든 운송 포장재는 나중에 필요할 수 있으므로 보관하십시오.

## 랙에 레일과 시스템 설치



- 2 시스템의 랙 설치 안내서에 나와 있는 "안전 지침"을 읽은 후에 레일과 시스템을 랙에 설치합니다.  
랙에 시스템을 설치하는 자세한 지침은 랙 설치 안내서를 참조하십시오.

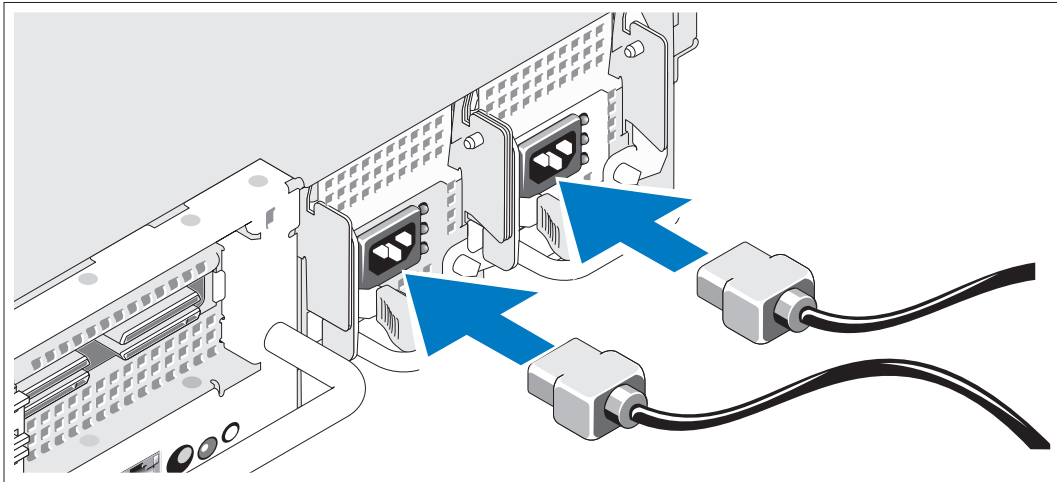
## 키보드, 마우스 및 모니터 연결



- 3** 키보드, 마우스 및 모니터(선택 사양)를 연결합니다.

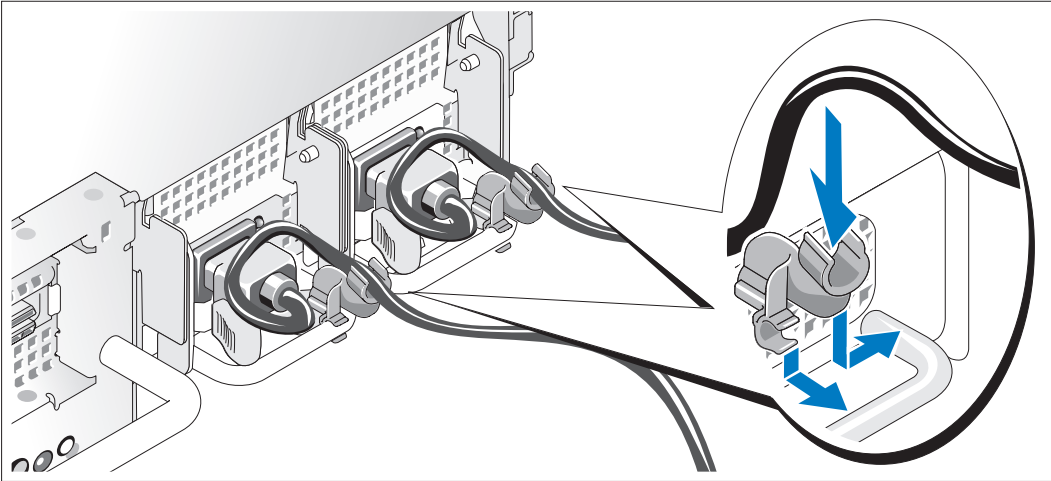
시스템 후면에 있는 커넥터에는 각 커넥터에 연결될 케이블이 표시된 아이콘이 있습니다. 모니터의 케이블 커넥터에 있는 나사(해당하는 경우)를 단단히 고정하십시오.

## 전원 연결



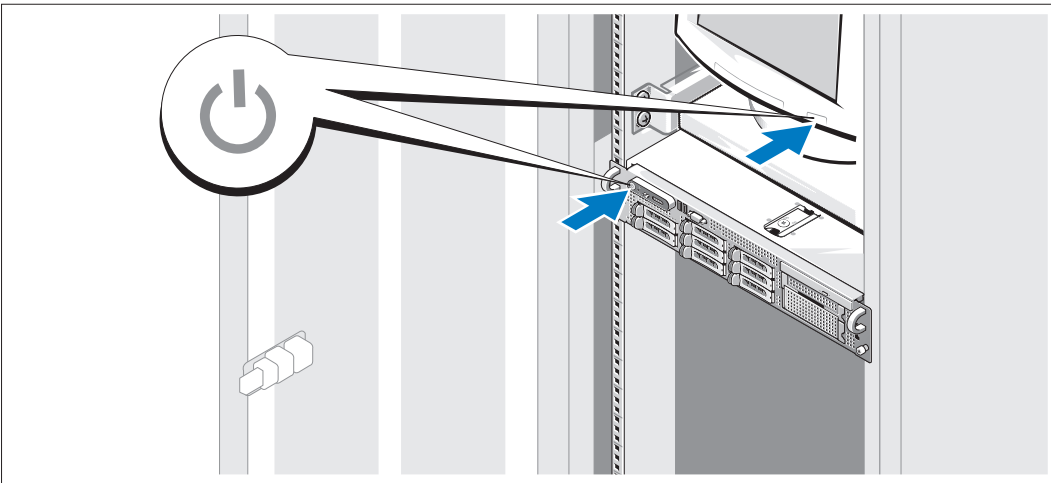
- 4** 모니터 전원 케이블을 모니터(선택 사양)에 연결하고 시스템의 전원 케이블을 시스템에 연결하십시오.

## 전원 코드 고정 브래킷 연결



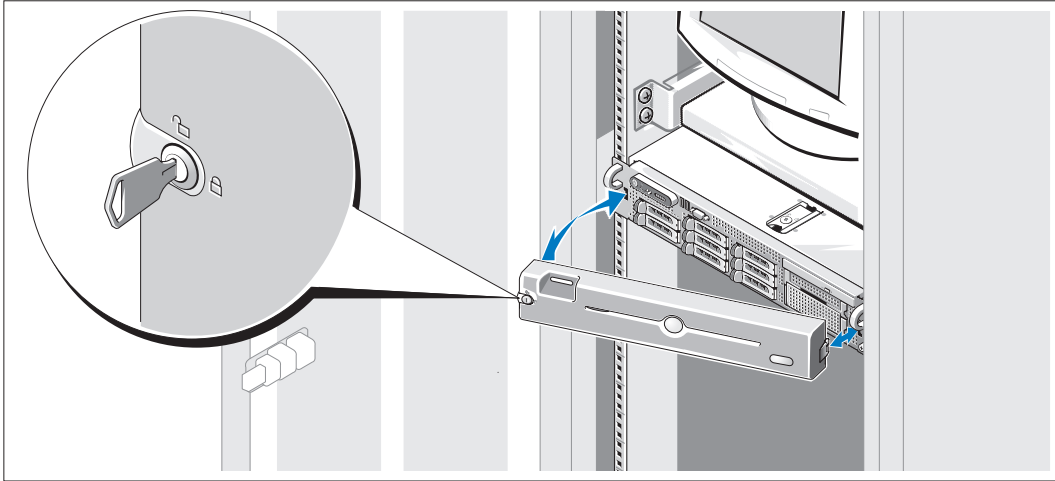
- 5 전원 공급 장치 핸들의 오른쪽 벤드에 있는 전원 코드 고정 브래킷을 연결합니다. 그림과 같이 시스템 전원 케이블을 고리 안으로 구부려서 브래킷의 케이블 걸쇠에 연결합니다. 두 번째 전원 공급 장치에 대해서도 이 과정을 반복합니다.
- 6 케이블의 반대쪽 끝을 접지된 전원이나 UPS (Uninterruptible Power Supply) 또는 PDU (Power Distribution Unit)와 같은 별도의 전원에 연결합니다.

## 시스템 켜기



- 7 시스템과 모니터(선택 사양)의 전원을 켭니다.  
베젤을 제거한 상태에서 시스템 및 모니터의 전원 단추를 누릅니다. 그러면 전원 표시등이 켜집니다. 화면 상태가 만족스러울 때까지 모니터의 컨트롤을 조정합니다.

## 베젤 설치



8 베젤(선택 사양)을 설치합니다.

## 운영 체제 설치 완료

시스템 구입시 운영 체제가 미리 설치되어 있는 경우에는 시스템과 함께 제공되는 운영 체제 설명서를 참조하십시오. 운영 체제를 처음으로 설치하려면 **빠른 설치 안내서**를 참조하십시오. 시스템과 함께 구입하지 않은 하드웨어 또는 소프트웨어를 설치하기 전에 운영 체제가 설치되어 있는지 확인하십시오.

## 기술 사양

### 프로세서

프로세서 유형	하나 또는 두 개의 듀얼 코어 AMD Opteron 프로세서 하나 또는 두 개의 쿼드 코어 AMD Opteron 프로세서(사용 가능한 경우)
---------	-----------------------------------------------------------------------------------

### 확장 버스

버스 유형	PCIe
-------	------

### 확장 슬롯

중앙 라이저: PCIe	8배폭 전체 높이 1/2 길이 3.3V 슬롯 1개
-----------------	-----------------------------

왼쪽 라이저: PCIe 옵션:	8배폭 전체 높이 전체 길이 3.3V 슬롯 1개 4배폭 전체 높이 1/2 길이 3.3V 슬롯 1개
---------------------	-----------------------------------------------------------

---

## 메모리

---

아키텍처	667MHz 레지스터드 패리티 DDR-II 메모리 모듈
메모리 모듈 소켓	240핀 8개
메모리 모듈 용량	512MB, 1GB, 2GB 또는 4GB (사용 가능한 경우 8GB)
최소 RAM	1GB(프로세서 1개) 또는 2GB(프로세서 2개)
최대 RAM	16GB(프로세서 1개) 또는 32GB(프로세서 2개) (8GB 메모리 모듈이 출시될 경우 32GB (프로세서 1개) 또는 64GB(프로세서 2개))

---

## 드라이브

---

하드 드라이브	2.5인치 핫플러그형 SAS 또는 SATA 내장 드라이브 최대 8개
디스켓 드라이브	선택 사양인 슬림형 1.44MB 1개 선택 사양인 외부 USB 1.44 MB
광학 드라이브	선택 사양인 슬림형 IDE CD, DVD 또는 CD-RW/DVD 콤보 1개 <b>참고:</b> DVD 장치는 데이터 전용입니다. 선택 사양인 외장형 USB DVD
테이프 드라이브	내장형 1/2 높이 테이프 백업 장치 1개
플래쉬 드라이브	선택 사양인 외장형 USB 선택 사양인 내장형 USB

---

## 커넥터

---

### 후면

NIC	RJ-45(내장형 1GB NIC용) 2개
직렬	9핀, DTE, 16550 호환
USB	4핀 2개, USB 2.0 호환
비디오	15핀 VGA

### 전면

비디오	15핀 VGA
USB	4핀 2개, USB 2.0 호환

### 내부

USB	4핀 USB 2.0 호환 1개
-----	------------------



---

## 비디오

---

비디오 유형	ATI ES1000 비디오 컨트롤러; VGA 커넥터
비디오 메모리	32 MB

---

## 전원

---

### AC 전원 공급 장치(전원 공급 장치마다)

와트	750W
전압	85-264VAC, 자동 범위 조정, 47-63Hz
열 손실	최대 2697 BTU/hr
최대 유입 전류	일반적인 라인 상태나 전체 시스템의 작동 범위에서는 최대 유입 전류가 10ms 이하 동안 전원 공급 장치당 55A에 달할 수 있습니다.

## 전지

시스템 전지	CR 2032 3.0V 리튬 이온 코인 셀
RAID 전지 (선택 사양)	4.1V 리튬 이온

---

## 규격

---

### 랙

높이	8.656 cm (3.40인치)
너비	44.7 cm (17.6인치)
깊이	75.68 cm (29.79인치)
무게 (최대 구성시)	26.76 kg (59 lb)

---

## 환경

---

**참고:** 특정 시스템 구성을 위한 환경 측정에 대한 추가 정보는 [www.dell.com/environmental\\_datasheets](http://www.dell.com/environmental_datasheets)를 참조하십시오.

### 온도

작동 10° ~ 35°C (50° ~ 95°F), 시간당 10°C의 최대 온도 변화

**참고:** 2950피트 이상의 고도의 경우 최대 작동 온도는 550피트당 1°F씩 감소됩니다.

보관 -40° ~ 65°C (-40° ~ 149°F), 시간당 20°C의 최대 온도 변화

### 상대 습도

작동 20% ~ 80% (비응축), 시간당 10%의 최고 습도 변화

보관 5% ~ 95% (비응축), 시간당 10%의 최고 습도 변화

### 최대 진동

작동 5-350 Hz에서 0.26 Grms (작동 방향)

보관 10-250 Hz에서 1.54 Grms (모든 방향)

### 최대 충격

작동 작동 방향으로 2.6ms 동안 (+) z 축으로 31G의 충격 펄스 1회(시스템 각 면에 1회의 펄스)

보관 최대 2ms 동안 (+/-) x, y, z 축으로 71G의 연속 충격 펄스(시스템 각 면에 1회의 펄스) 6회

### 고도

작동 -16 ~ 3,048m (-50 ~ 10,000피트)

**참고:** 2950피트 이상의 고도의 경우 최대 작동 온도는 550피트당 1°F씩 감소됩니다.

보관 -16 ~ 10,600 m (-50 ~ 35,000피트)